

Ημερομηνία: .....

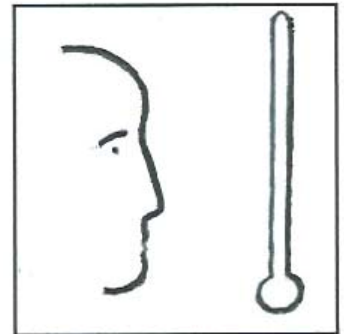
Όνομα και Επώνυμο: .....

Όνομα Πατέρα: ..... Όνομα Μητέρας: .....

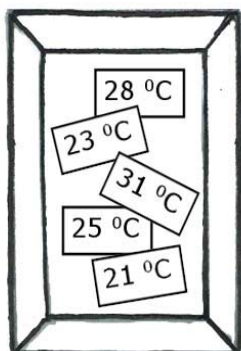
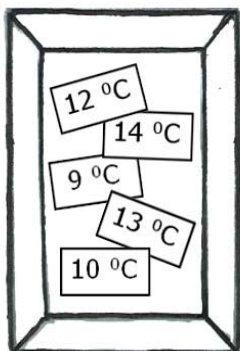
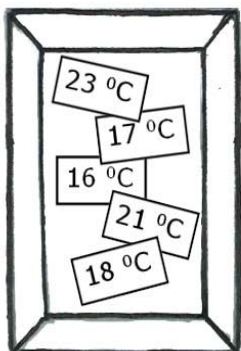
Δημοτικό Σχολείο: ..... Τάξη/Τμήμα: .....

**Θέμα 1ο**

Οι μαθητές ενός σχολείου της χώρας μας πειραματίζονται για να διαπιστώσουν και να επιβεβαιώσουν ή όχι υποθέσεις τους για την πορεία της θερμοκρασίας από το πρωί έως το μεσημέρι της ίδιας ημέρας, σε τρεις εποχές του χρόνου. Συγκεκριμένα, μετρούν τη θερμοκρασία στην αυλή του σχολείου τους τρία πρωινά: τον Ιανουάριο, τον Απρίλιο και τον Ιούνιο.



Τις μετρήσεις τις έκαναν κάθε ώρα από τις 08:00 έως και τις 12:00 το μεσημέρι και έγραψαν σε ξεχωριστά χαρτάκια τις τιμές της θερμοκρασίας, αλλά δεν έγραφαν την ώρα της μέτρησης. Τα χαρτάκια τα φύλαγαν σε ξεχωριστά κουτιά για κάθε μήνα, παραλείποντας αυτή τη φορά να γράψουν τον μήνα. Τα χαρτάκια φαίνονται στις παρακάτω εικόνες για κάθε μήνα.



ώρα μέτρησης	θερμοκρασία		
	Ιαν	Απρ	Ιουν
08:00			
09:00			
10:00			
11:00			
12:00			

Σημείωσε στον πίνακα τις τιμές της θερμοκρασίας με τη σειρά που νομίζεις ότι τις μέτρησαν οι μαθητές σε κάθε ώρα και σε κάθε έναν από τους μήνες.

Εξήγησε τη σειρά με την οποία σημείωσες στον πίνακα τις τιμές της θερμοκρασίας κάθε ώρα και μήνα, χρησιμοποιώντας εκτός από τη λέξη «θερμοκρασία» και τις λέξεις «θερμότητα», «ακτινοβολία», «ώρες», «εποχές».

.....

.....

.....

.....

.....

.....

.....

.....

.....

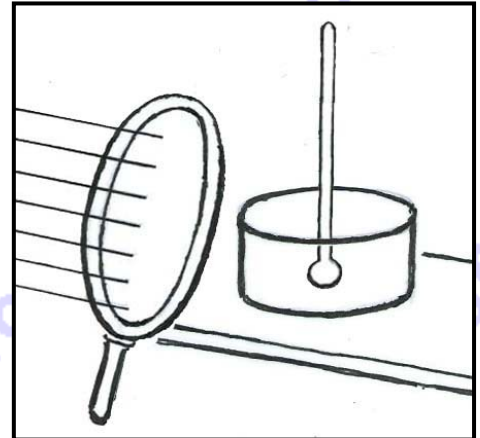
.....

**Θέμα 2ο**

Μια ηλιόλουστη ημέρα από αυτές οι μαθητές πειραματίζονται πάλι με ένα θερμόμετρο στην αυλή του σχολείου. Αυτή τη φορά έχουν βυθίσει το κάτω μέρος του θερμομέτρου στο νερό ενός μικρού δοχείου.

Αφού μέτρησαν την τιμή της θερμοκρασίας του νερού καθώς αυτό φωτίζεται κατευθείαν από τον ήλιο, μετρούν στη συνέχεια την τιμή της θερμοκρασίας του νερού κρατώντας ανάμεσα στον ήλιο και το δοχείο έναν γυάλινο συγκλίνοντα φακό, όπως φαίνεται στη διπλανή εικόνα. Σε αυτή την περίπτωση οι ηλιακές ακτίνες να περνούν μέσα από τον φακό πριν πέσουν στο νερό.

Σχεδίασε στην εικόνα τη συνέχεια των ακτίνων έως το δοχείο.



Εξήγησε πώς νομίζεις ότι συνεχίζουν την πορεία τους οι ακτίνες από τον φακό έως το δοχείο με το νερό.

.....  
.....

Σε ποιο φαινόμενο του φωτός νομίζεις ότι οφείλεται η αλλαγή της πορείας των ακτίνων;

.....  
.....

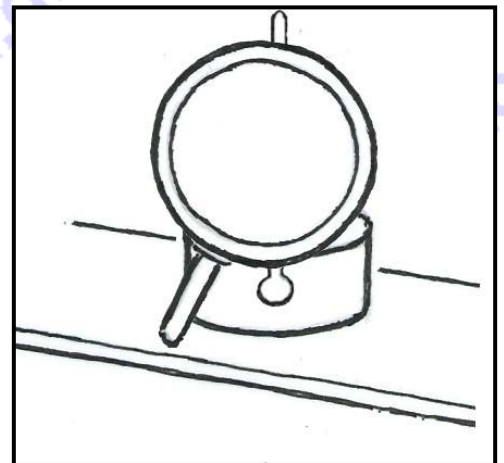
Νομίζεις ότι αυτή η χρήση του φακού θα επηρεάσει την τιμή της θερμοκρασίας του νερού σε σχέση με την τιμή της θερμοκρασίας του πριν τη χρήση του φακού; Γιατί;

.....  
.....  
.....  
.....

Οι μαθητές στη συνέχεια κρατούν το φακό μεταξύ του θερμομέτρου και των ματιών τους, κοντά στο θερμόμετρο, ώστε να βλέπουν ένα τμήμα του θερμομέτρου μέσα από τον φακό.

Σχεδίασε μέσα στο φακό, στη διπλανή εικόνα, το τμήμα του θερμομέτρου αυτού, όπως νομίζεις ότι θα το βλέπουν οι μαθητές.

Εξήγησε γιατί το σχεδίασες έτσι, αναφέροντας ένα σχετικό φαινόμενο του φωτός στην εξήγησή σου.



.....  
.....  
.....

**Θέμα 3ο**

Ο «φωτεινός παντογνώστης» είναι ένα παιχνίδι ερωτήσεων - απαντήσεων το οποίο έπαιζαν τα παιδιά όταν δεν υπήρχαν ακόμη ηλεκτρονικοί υπολογιστές. Μερικοί μαθητές προσπαθούν να κατασκευάσουν μόνοι τους, με απλά υλικά και μέσα, έναν αυτοσχέδιο φωτεινό παντογνώστη.

Οι μαθητές χρησιμοποιούν ένα σκληρό χαρτόνι το οποίο τρυπούν σε έξι σημεία, όπως στη διπλανή εικόνα. Στις τρύπες περνούν μεταλλικά διπλόκαρφα.

Στη συνέχεια συνδέουν με καλώδια μια μπαταρία, ένα λαμπάκι και δυο μεταλλικούς συνδετήρες. Ακόμη, κολλούν χαρτάκια κοντά στα διπλόκαρφα με τους αριθμούς (1), (2), (3) και τα γράμματα (α), (β), (γ). Οι αριθμοί και τα γράμματα αντιστοιχούν στις παρακάτω ερωτήσεις και απαντήσεις:



Ερωτήσεις	Απαντήσεις
(1) Πώς μπορείς εύκολα να μαζέψεις πολλές μεταλλικές καρφίτσες που έχουν σκορπιστεί στο δάπεδο, ανάμεσα σε άλλα αντικείμενα;	(α) με καύση
(2) Πώς μεταδίδεται η ενέργεια μέσα στα στερεά σώματα;	(β) με μαγνήτη
(3) Πώς μεταμορφώνεται η χημική ενέργεια των σωμάτων σε θερμότητα;	(γ) με αγωγή

Πώς πρέπει να συνδέσεις με καλώδιο, από την πίσω πλευρά του χαρτονιού, τα διπλόκαρφα ανά δύο, ώστε όταν οι μαθητές τα ακουμπούν με τους συνδετήρες να ανάβει το λαμπάκι; (προσοχή, το λαμπάκι πρέπει να ανάβει μόνο όταν η απάντηση στην ερώτηση είναι σωστή).

Σχεδίασε γραμμές στην εικόνα, στη μπροστινή πλευρά του χαρτονιού που φαίνεται, για να σημειώσεις ποια διπλόκαρφα έχεις ενώσει στην πίσω πλευρά του χαρτονιού με καλώδια.

Μερικές ερωτήσεις για να απαντηθούν, απαιτούν την εκτέλεση μετρήσεων, όπως ακριβώς η ερώτηση της διπλανής εικόνας.

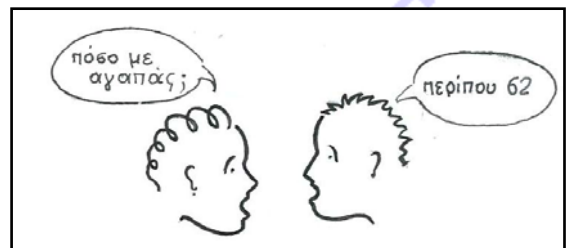
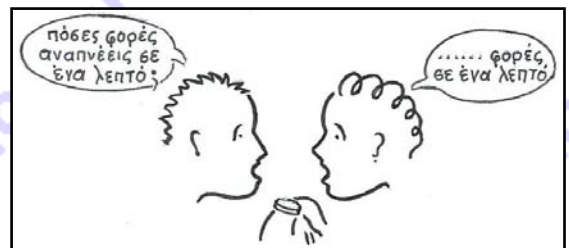
Μέτρησε με το ρολόι σου τις δικές σου αναπνοές σε ένα λεπτό και γράψε τον αριθμό που βρήκες ως απάντηση στην ερώτηση της διπλανής εικόνας.

Σχολίασε την απάντηση στην ερώτηση της διπλανής εικόνας;

.....

.....

.....



**Καλή Επιτυχία**

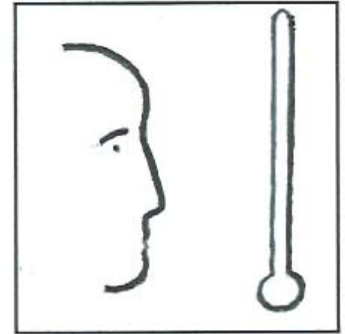
Ημερομηνία: 16 Μαΐου 2015

**Ενδεικτικές Απαντήσεις**

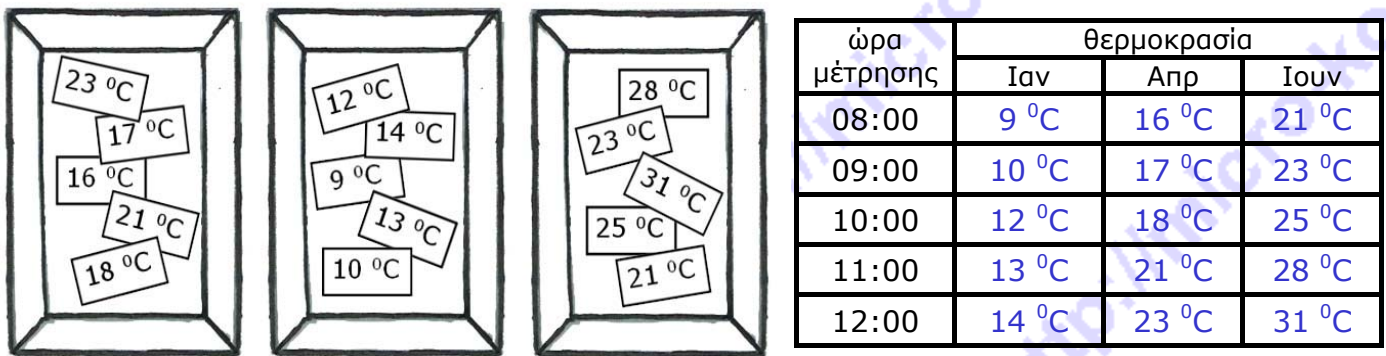
Οι παρακάτω προτεινόμενες απαντήσεις είναι ενδεικτικές και με κανέναν τρόπο δεν είναι δυνατόν να θεωρηθούν ως μοναδικές ή δεσμευτικές. Οποιοσδήποτε άλλες σωστές εναλλακτικές ή συμπληρωματικές απαντήσεις είναι αποδεκτές.

**Θέμα 1ο**

Οι μαθητές ενός σχολείου της χώρας μας πειραματίζονται για να διαπιστώσουν και να επιβεβαιώσουν ή όχι υποθέσεις τους για την πορεία της θερμοκρασίας από το πρωί έως το μεσημέρι της ίδιας ημέρας, σε τρεις εποχές του χρόνου. Συγκεκριμένα, μετρούν τη θερμοκρασία στην αυλή του σχολείου τους τρία πρωινά: τον Ιανουάριο, τον Απρίλιο και τον Ιούνιο.



Τις μετρήσεις τις έκαναν κάθε ώρα από τις 08:00 έως και τις 12:00 το μεσημέρι και έγραψαν σε ξεχωριστά χαρτάκια τις τιμές της θερμοκρασίας, αλλά δεν έγραφαν την ώρα της μέτρησης. Τα χαρτάκια τα φύλαγαν σε ξεχωριστά κουτιά για κάθε μήνα, παραλείποντας αυτή τη φορά να γράψουν τον μήνα. Τα χαρτάκια φαίνονται στις παρακάτω εικόνες για κάθε μήνα.



Σημείωσε στον πίνακα τις τιμές της θερμοκρασίας με τη σειρά που νομίζεις ότι τις μέτρησαν οι μαθητές σε κάθε ώρα και σε κάθε έναν από τους μήνες.

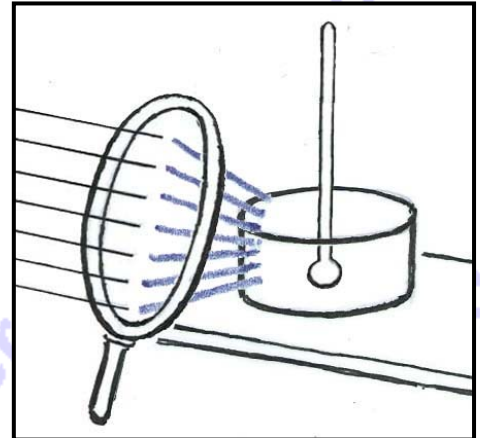
Εξήγησε τη σειρά με την οποία σημείωσες στον πίνακα τις τιμές της θερμοκρασίας κάθε ώρα και μήνα, χρησιμοποιώντας εκτός από τη λέξη «θερμοκρασία» και τις λέξεις «θερμότητα», «ακτινοβολία», «ώρες», «εποχές».

... Η θερμοκρασία αυξάνεται κατά τη διάρκεια του πρωινού γιατί διαρκώς θερμότητα διαδίδεται με ακτινοβολία από τον ήλιο στη γη, καθώς αυτός ανατέλλει και ανεβαίνει στον ουρανό.

Οι τιμές της θερμοκρασίας όμως είναι γενικά μικρότερες κάθε ώρα του πρωινού τον Ιανουάριο, μεγαλύτερες την ίδια ώρα τον Απρίλιο και ακόμη μεγαλύτερες την ίδια ώρα τον Ιούνιο, αφού οι μήνες αυτοί ανήκουν σε διαφορετικές εποχές: στο Χειμώνα που είναι γενικά η πιο ψυχρή εποχή, στην Άνοιξη που είναι γενικά θερμότερη εποχή από το Χειμώνα και στο Καλοκαίρι που είναι γενικά ακόμη η πιο θερμή εποχή του χρόνου.....

**Θέμα 2ο**

Μια ηλιόλουστη ημέρα από αυτές οι μαθητές πειραματίζονται πάλι με ένα θερμομέτρο στην αυλή του σχολείου. Αυτή τη φορά έχουν βυθίσει το κάτω μέρος του θερμομέτρου στο νερό ενός μικρού δοχείου.



Αφού μέτρησαν την τιμή της θερμοκρασίας του νερού καθώς αυτό φωτίζεται κατευθείαν από τον ήλιο, μετρούν στη συνέχεια την τιμή της θερμοκρασίας του νερού κρατώντας ανάμεσα στον ήλιο και το δοχείο έναν γυάλινο συγκλίνοντα φακό, όπως φαίνεται στη διπλανή εικόνα. Σε αυτή την περίπτωση οι ηλιακές ακτίνες να περνούν μέσα από τον φακό πριν πέσουν στο νερό.

Σχεδίασε στην εικόνα τη συνέχεια των ακτίνων έως το δοχείο.

Εξήγησε πώς νομίζεις ότι συνεχίζουν την πορεία τους οι ακτίνες από τον φακό έως το δοχείο με το νερό.

... Οι ακτίνες μετά τον φακό δεν είναι πλέον παράλληλες μεταξύ τους αλλά αλλάζοντας πορεία συγκλίνουν. ....

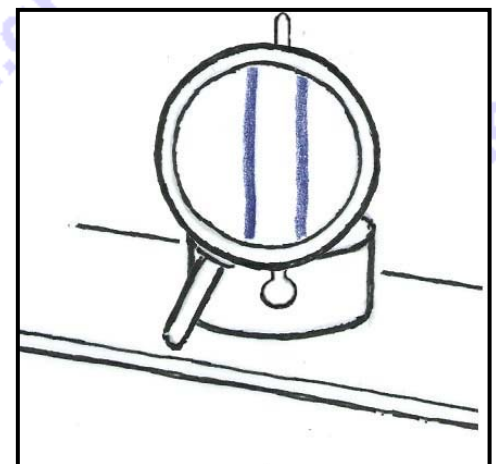
Σε ποιο φαινόμενο του φωτός νομίζεις ότι οφείλεται η αλλαγή της πορείας των ακτίνων;

... Οφείλεται στο φαινόμενο της διάθλασης του φωτός, όταν οι φωτεινές ακτίνες περνούν από τον αέρα στο γυαλί και από το γυαλί στον αέρα. ....

Νομίζεις ότι αυτή η χρήση του φακού θα επηρεάσει την τιμή της θερμοκρασίας του νερού σε σχέση με την τιμή της θερμοκρασίας του πριν τη χρήση του φακού; Γιατί;

... Νομίζω ότι η τιμή της θερμοκρασίας του νερού θα είναι μεγαλύτερη όταν οι μαθητές χρησιμοποιούν το φακό, σε σχέση με την τιμή της θερμοκρασίας του νερού χωρίς τη χρήση του φακού. Αυτό οφείλεται στο ότι ο φακός συγκεντρώνει περισσότερες ηλιακές ακτίνες που πέφτουν και θερμαίνουν το νερό. ....

Οι μαθητές στη συνέχεια κρατούν το φακό μεταξύ του θερμομέτρου και των ματιών τους, κοντά στο θερμομέτρο, ώστε να βλέπουν ένα τμήμα του θερμομέτρου μέσα από τον φακό.



Σχεδίασε μέσα στο φακό, στη διπλανή εικόνα, το τμήμα του θερμομέτρου αυτού, όπως νομίζεις ότι θα το βλέπουν οι μαθητές.

Εξήγησε γιατί το σχεδίασες έτσι, αναφέροντας ένα σχετικό φαινόμενο του φωτός στην εξήγησή σου.

... Σχεδίασα το τμήμα του θερμομέτρου που βλέπουν οι μαθητές μέσα από τον φακό μεγαλύτερο. Το φαινόμενο της διάθλασης του φωτός προκαλεί μεγέθυνση των αντικειμένων που βλέπουμε μέσα από έναν συγκλίνοντα φακό. ....

**Θέμα 3ο**

Ο «φωτεινός παντογνώστης» είναι ένα παιχνίδι ερωτήσεων - απαντήσεων το οποίο έπαιζαν τα παιδιά όταν δεν υπήρχαν ακόμη ηλεκτρονικοί υπολογιστές. Μερικοί μαθητές προσπαθούν να κατασκευάσουν μόνοι τους, με απλά υλικά και μέσα, έναν αυτοσχέδιο φωτεινό παντογνώστη.

Οι μαθητές χρησιμοποιούν ένα σκληρό χαρτόνι το οποίο τρυπούν σε έξι σημεία, όπως στη διπλανή εικόνα. Στις τρύπες περνούν μεταλλικά διπλόκαρφα.

Στη συνέχεια συνδέουν με καλώδια μια μπαταρία, ένα λαμπάκι και δυο μεταλλικούς συνδετήρες. Ακόμη, κολλούν χαρτάκια κοντά στα διπλόκαρφα με τους αριθμούς (1), (2), (3) και τα γράμματα (α), (β), (γ). Οι αριθμοί και τα γράμματα αντιστοιχούν στις παρακάτω ερωτήσεις και απαντήσεις:



Ερωτήσεις	Απαντήσεις
(1) Πώς μπορείς εύκολα να μαζέψεις πολλές μεταλλικές καρφίτσες που έχουν σκορπιστεί στο δάπεδο, ανάμεσα σε άλλα αντικείμενα;	(α) με καύση
(2) Πώς μεταδίδεται η ενέργεια μέσα στα στερεά σώματα;	(β) με μαγνήτη
(3) Πώς μεταμορφώνεται η χημική ενέργεια των σωμάτων σε θερμότητα;	(γ) με αγωγή

Πώς πρέπει να συνδέσεις με καλώδιο, από την πίσω πλευρά του χαρτονιού, τα διπλόκαρφα ανά δύο, ώστε όταν οι μαθητές τα ακουμπούν με τους συνδετήρες να ανάβει το λαμπάκι; (προσοχή, το λαμπάκι πρέπει να ανάβει μόνο όταν η απάντηση στην ερώτηση είναι σωστή). Σχεδίασε γραμμές στην εικόνα, στη μπροστινή πλευρά του χαρτονιού που φαίνεται, για να σημειώσεις ποια διπλόκαρφα έχεις ενώσει στην πίσω πλευρά του χαρτονιού με καλώδια.

Μερικές ερωτήσεις για να απαντηθούν, απαιτούν την εκτέλεση μετρήσεων, όπως ακριβώς η ερώτηση της διπλανής εικόνας.

Μέτρησε με το ρολόι σου τις δικές σου αναπνοές σε ένα λεπτό και γράψε τον αριθμό που βρήκες ως απάντηση στην ερώτηση της διπλανής εικόνας.

(\*) ενδεικτική τιμή

Σχολίασε την απάντηση στην ερώτηση της διπλανής εικόνας;

... Η αγάπη, όπως και η λύπη ή η χαρά, δεν είναι δυνατόν να μετρηθούν με αριθμούς. ....

